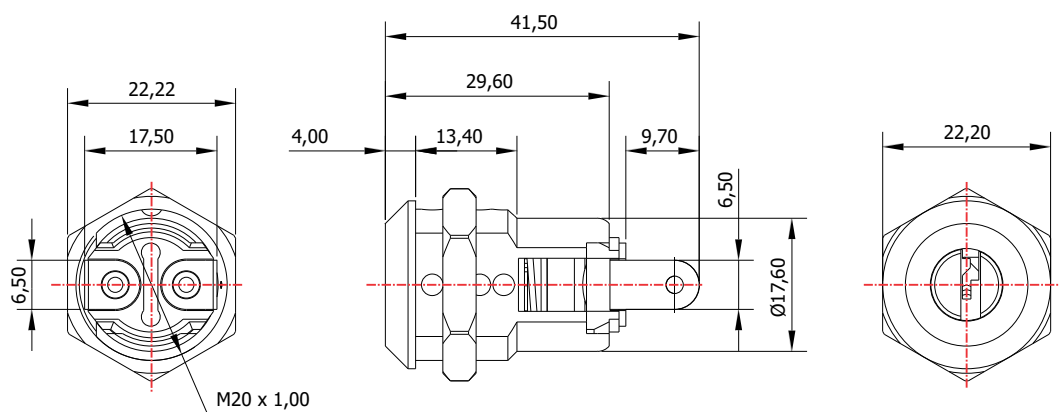
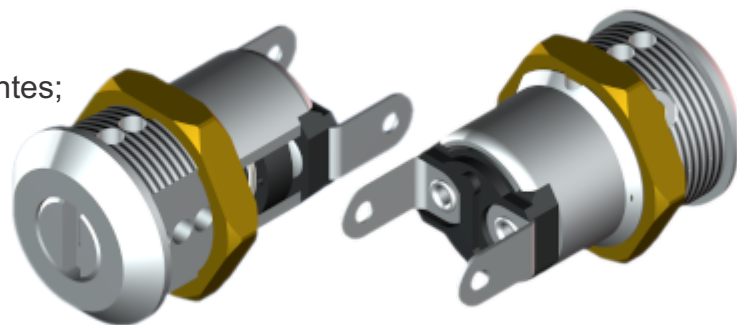
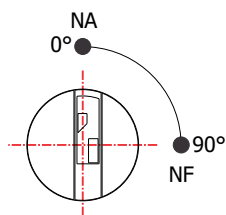


## FY-510

**MATERIAL:** Latão;  
**ACABAMENTO:** Cromado;  
**QUANTIDADE DE SEGREDOS:** Sob consulta;  
**OPÇÕES DE SEGREDOS:** Segredos iguais ou diferentes;  
**FIXAÇÃO:** Porca sext. M20;  
**CAPACIDADE:** 220V - 3A;  
**APLICAÇÃO:** Painéis elétricos.

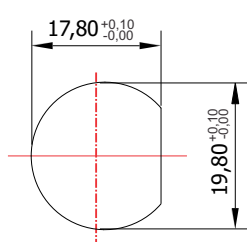


### ROTAÇÃO/EXTRAÇÃO



Rotação: 90° horário  
Extração: 2 (duas) 0° e 90°  
Normalmente aberto (NA) / Normalmente fechado (NF)

### ALOJAMENTO/FIXAÇÃO



YALE



### TIPOS DE CHAVES

Chave simples  
Material: Latão



Chave com cabeça  
plástica fixa  
Material: Latão

