

PACRI

Qualidade e Segurança

Desde 1957

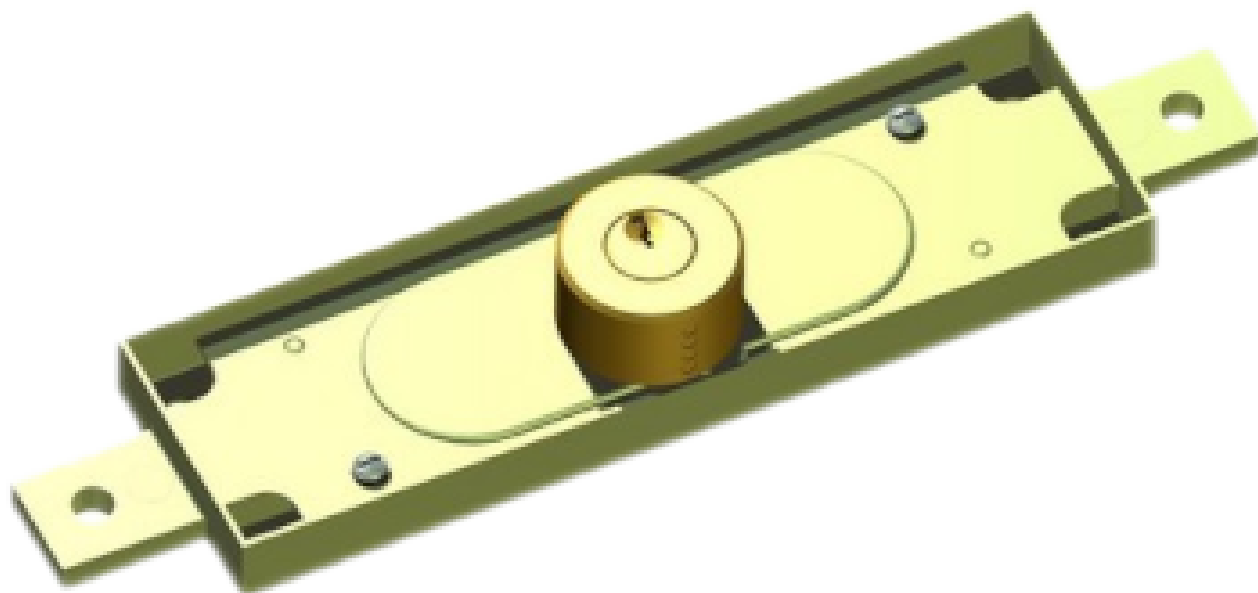
317Y

MATERIAL: Aço;

ACABAMENTO: Bicromatizado;

QUANTIDADE DE SEGREDOS: Sob consulta;

OPÇÕES DE SEGREDOS: Segredos iguais ou diferentes.



YALE



TIPOS DE CHAVES

Chave simples
Material: Latão



PACRI Indústria e Comércio Ltda.
Rua Costa Barros, 2348
Vila Alpina - SP - Brasil
CNPJ: 61.253.365/0001-12

Conheça nossa linha de produtos.

www.pacri.com.br

Tel.: (11) 2301-2333

Siga-nos nas redes sociais:



Ind. Brasileira